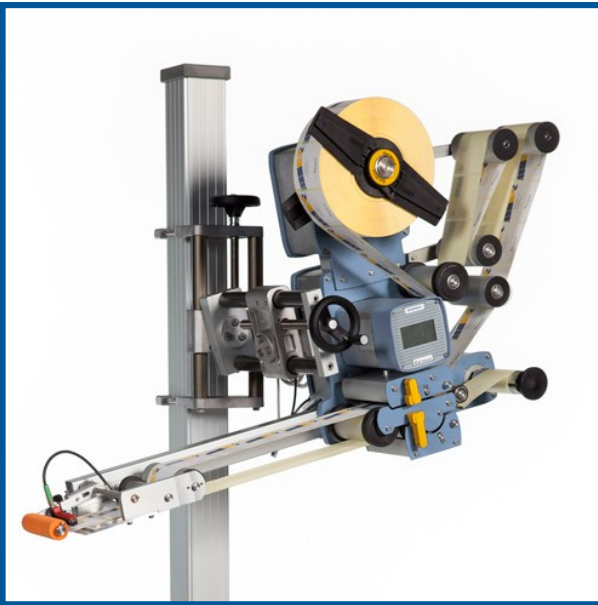


ENERGY - automatische etiketteerkop voor zelfklevende etiketten



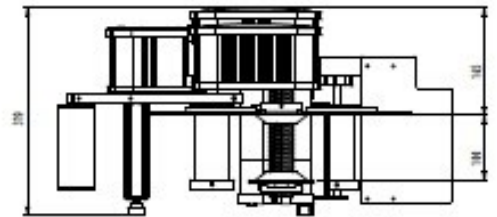
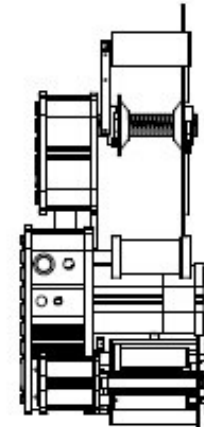
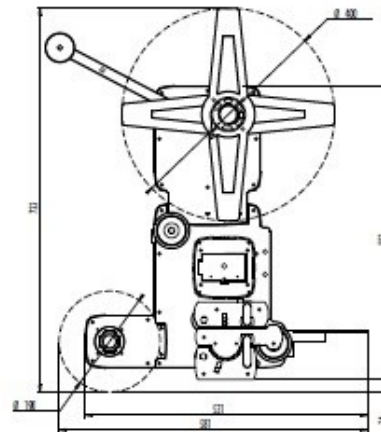
Energy

Automatische etiketteermachine met een snelheid tot 60 meter per minuut. Met drie standaard breedtes, namelijk 100, 200 of 300mm. Met innovatieve multitasking elektronica, die middels een encoder meerdere functies tegelijk kan uitvoeren. De nieuwe hybride stappenmotor maakt een optimale controle op de afgifte van het etiket mogelijk en heeft een stap grootte van slechts 0,2 mm. Het brede assortiment beschikbare accessoires maakt het mogelijk om de machine te configureren volgens specifieke productie-eisen.

TECHNISCHE SPECIFICATIES

	Energy 100	Energy 200	Energy 300
Afgifte snelheid	tot 60 mtr/min	tot 50 mtr/min	tot 20 mtr/min*
Afgifte breedte	20 - 100 mm	20 - 200 mm	20 - 300 mm
Rol ø buitenkant	300 mm, <i>optioneel 400 mm</i>	300 mm, <i>optioneel 400 mm</i>	300 mm, <i>optioneel 400 mm</i>
Rol ø binnenkant	40 - 75 mm	40 - 75 mm	40 - 75 mm
Motor	Hybride stappen motor	Hybride stappen motor	Hybride stappen motor
Perslucht	6 bar <i>met printer of applicator</i>	6 bar <i>met printer of applicator</i>	6 bar <i>met printer of applicator</i>
Voltage	115/230V, 50-60 HZ	115/230V, 50-60 HZ	115/230V, 50-60 HZ
Elektra	150 W	150 W	150 W
Afmetingen (lxbxh)	581 x 319 x 722 mm	611 x 419 x 752 mm	611 x 419 x 752 mm
Beveiliging	IP55	IP55	IP55
Geluidsniveau	70dB	70dB	70dB
Versie	SX (links) of DX (rechts)	SX (links) of DX (rechts)	SX (links) of DX (rechts)

* Voor etiketten breder dan 250mm is een gemotoriseerde rewinder nodig.



* tekeningen op basis van Energy 100

